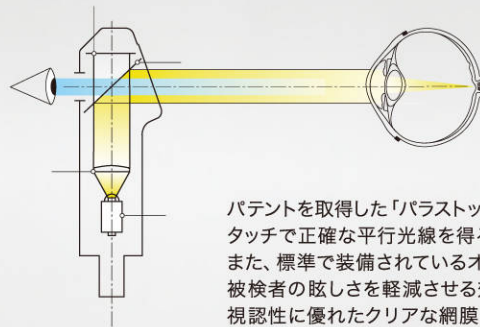




HEINE \ 購入応援 / レチノスコープキャンペーン

スキアスコピー(レチノスコピー)だからできること

調節異常による眼精疲労や小児の仮性近視など、オートレフケラトメーターのみでは検出困難な調節・屈折異常の発見に役立ちます。また、瞳孔や中間透光体の観察、円錐角膜の早期発見などの副次的な情報も提供してくれます。



パテントを取得した「パラストップ」機能により、ワンタッチで正確な平行光線を得ることができます。また、標準で装備されているオレンジフィルターは、被検者の眩しさを軽減させる効果と共に検者には視認性に優れたクリアな網膜反射を提供する役目を果たします。

数量限定
50 セット

● M-005.25.105CS

ベータ200ストリークレチノスコープコンパクト電池ハンドルセット 2.5V
セット構成：ベータ200ストリークレチノスコープヘッド + コンパクト電池ハンドル

定価 ¥85,800

▶ 販売価格 ¥50,000 (税抜)